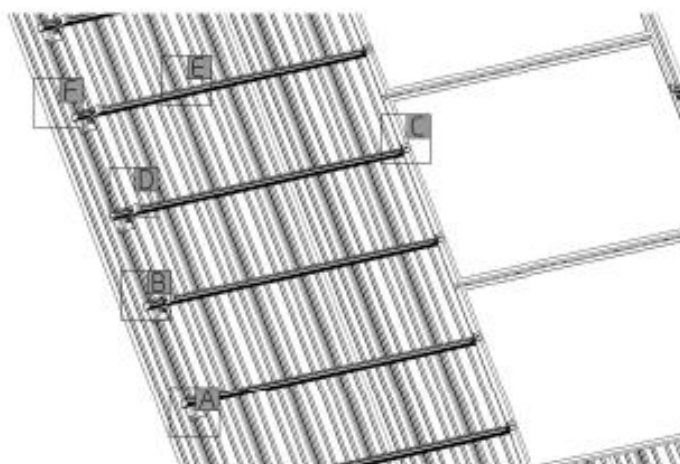


# Instrukcja instalacji na dachu pokrytym blachą na rąbek

1. Instrukcja ta stanowi zbiór zasad poprawnego montażu elementów konstrukcji montażowej, ale nie stanowi projektu, ani jego zamiennika. Instalator dokonujący montażu, musi być odpowiednio przeszkolony i posiadać uprawnienia umożliwiające wykonywanie pracy. Całkowita odpowiedzialność za wykonanie prawidłowego montażu spoczywa na instalatorzy, którego obowiązkiem jest wybranie odpowiedniego rodzaju konstrukcji, a także ocenienie wytrzymałości dachu.
2. Jeśli wytrzymałość dachu budzi jakiegokolwiek wątpliwości, należy skonsultować się z konstruktorem, który wykona obliczenia wytrzymałościowe.
3. Za wadę materiału i wykonania uważa się wadę powodującą funkcjonowanie produktu niezgodne ze specyfikacją Producenta. Gwarancja obejmuje w szczególności: wytrzymałość mechaniczną wyrobów i odporność korozyjną powłoki anodowanej, powłoki elementów pokrytych farbą nanoszoną metodą proszkową i elementów wykonanych z blachy nierdzewnej. - gwarancją objęte są uszkodzenia i wady powstałe z przyczyn leżących wyłącznie po stronie producenta jak np.: pęknięcie, wyginanie się konstrukcji, łuszczenie się powłoki ochronnej.
4. Okres gwarancji wynosi 15 lat na materiał oraz 25 lat na powłokę antykorozyjną od daty sprzedaży dla kategorii agresywności korozyjnej środowiska C1, C2 lub C3 pod warunkiem, że użytkownik instalacji PV będzie dokonywał przynajmniej raz do roku konserwacji elementów konstrukcji fotowoltaicznej.
5. Maksymalny wymiar paneli możliwy do standardowego montażu może posiadać wymiary maksymalnie 1650x1010x30-40mm.
6. W celu bezproblemowego wykonania montażu z wykorzystaniem regulowanych klem RECS minimalna długość wystającej szyny dachowej od boku paneli musi wynosić 50mm.

## SYSTEM JEDNOWARSTWOWY



**A**



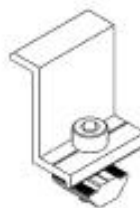
**B**



**C**



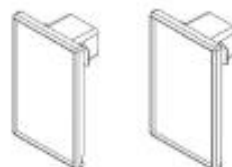
**D**



**E**



**F**



**+**

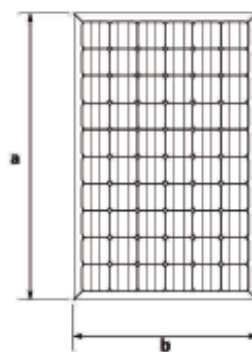
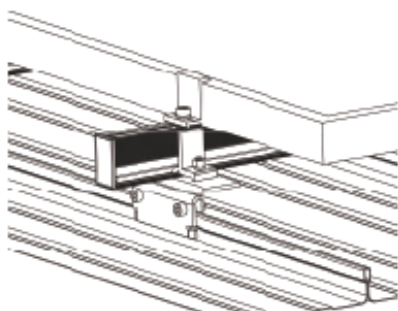
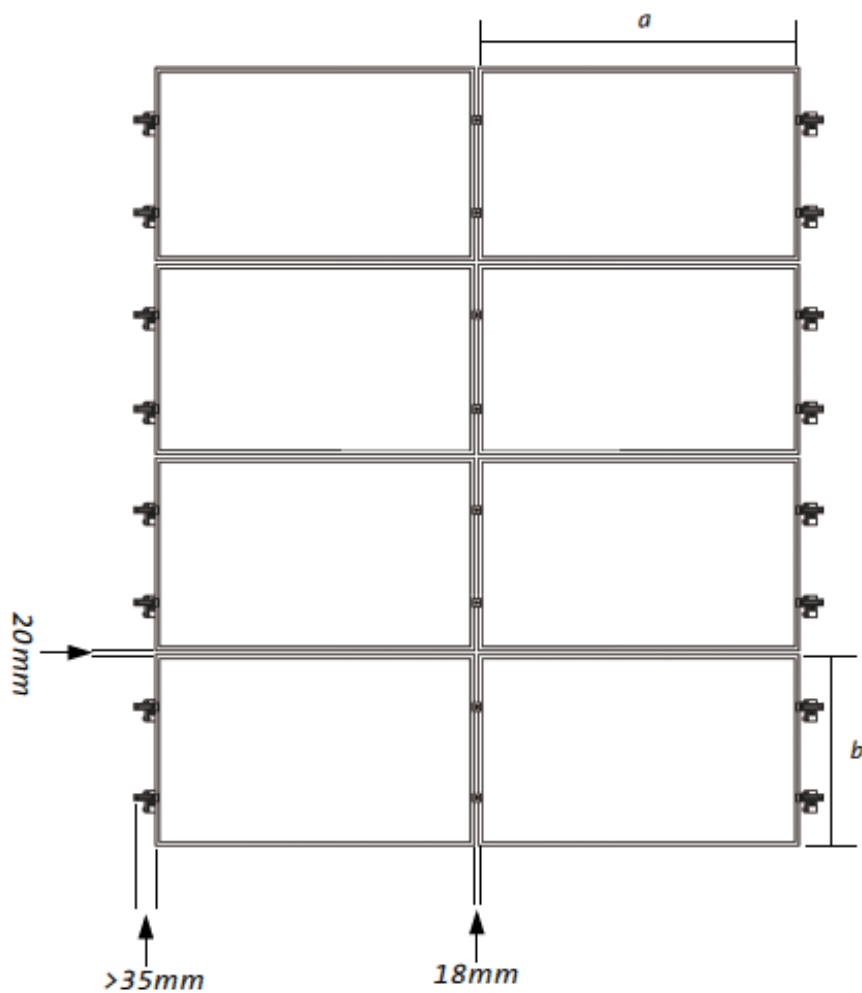


M8

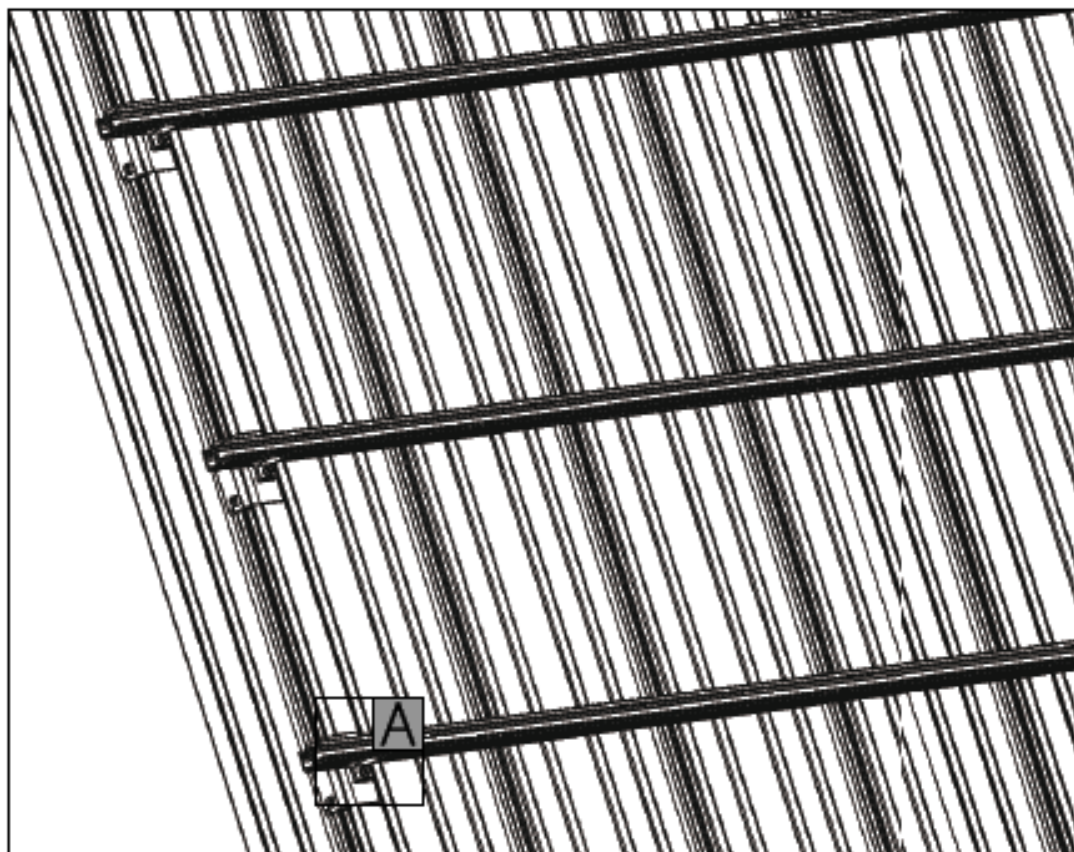


13mm

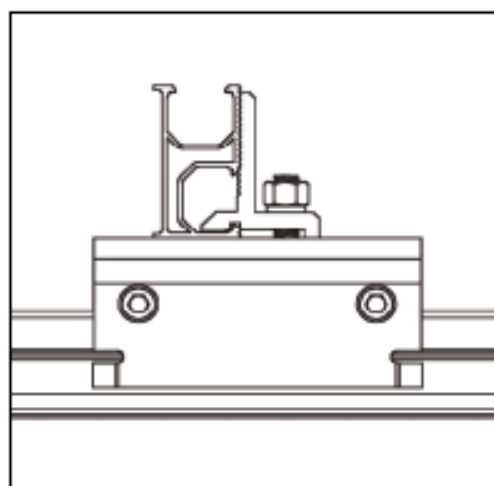
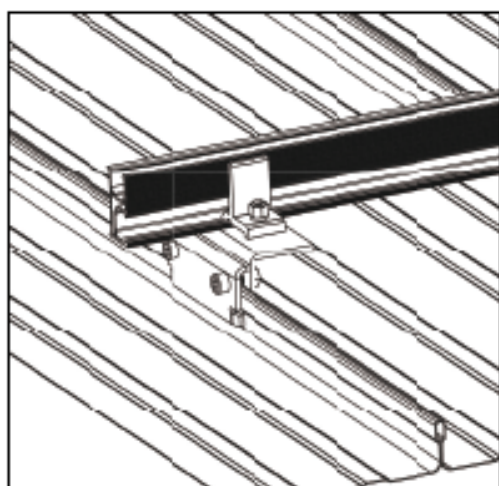
## PRZEGLĄD SYSTEMU JEDNOWARSTWOWEGO

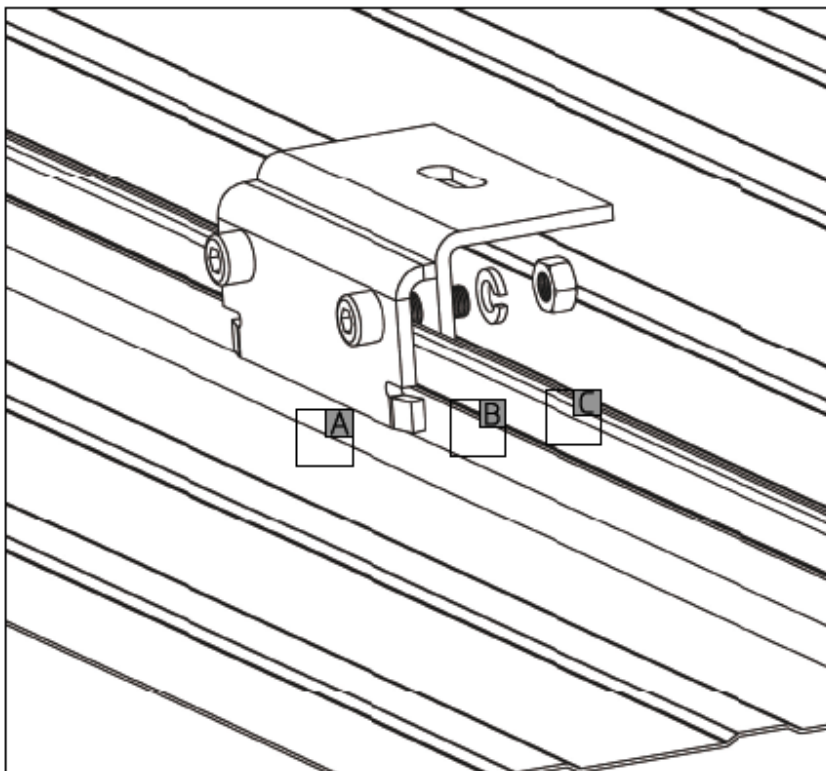


## INSTALOWANIE SYSTEMU TRB-05

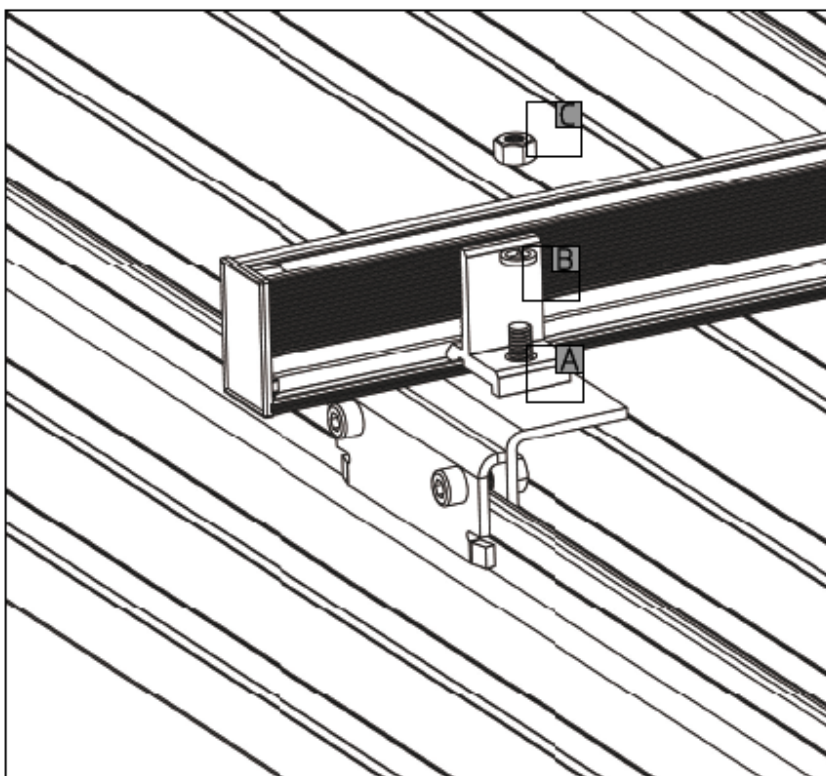


Ⓐ

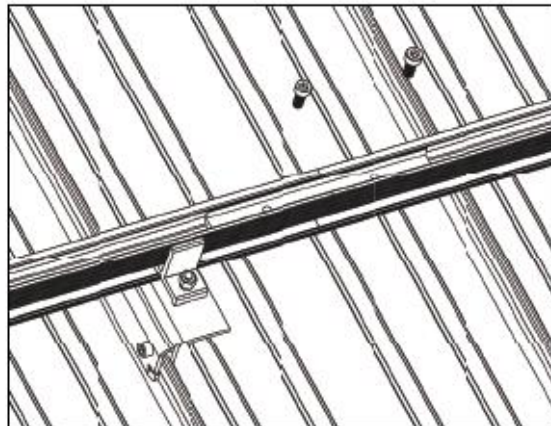
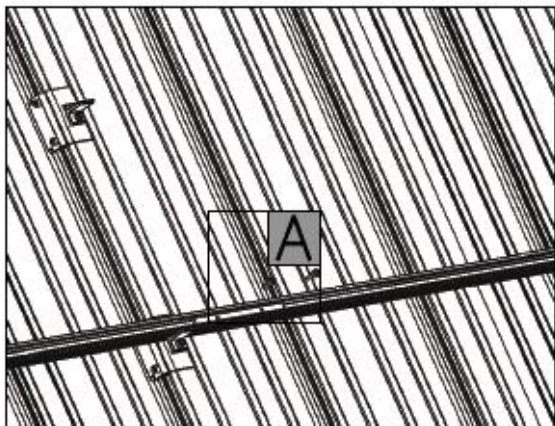




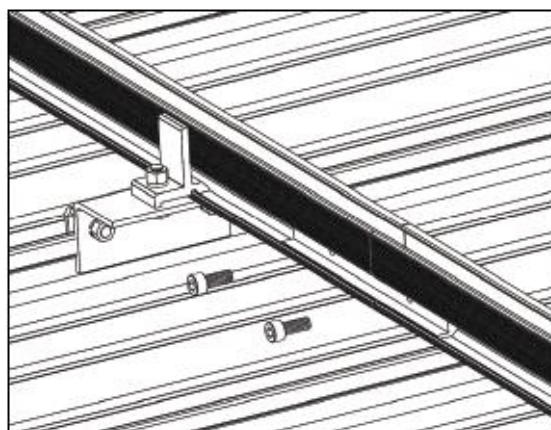
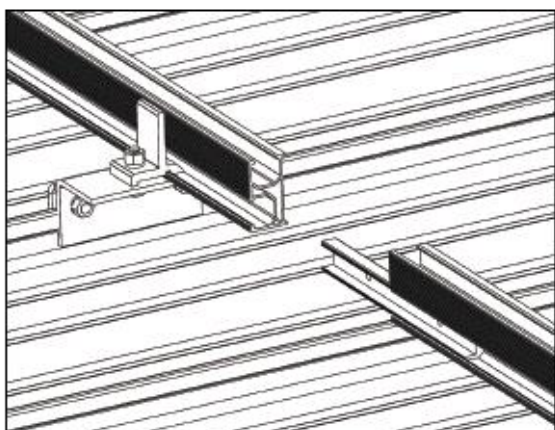
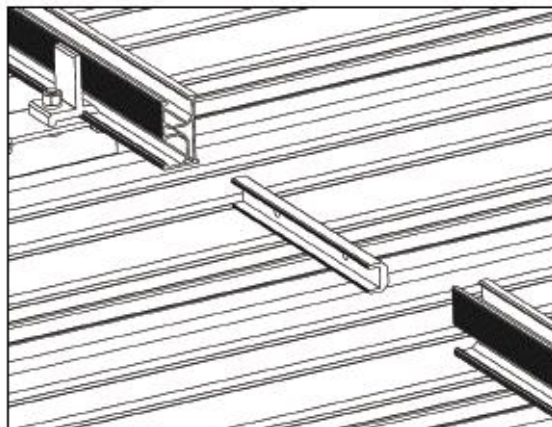
- A – śruba z łbem sześciokątnym  
M8\*25  
B – Gb93 podkładka sprężysta M8  
C – Gb nakrętka mocująca Snc1 M8



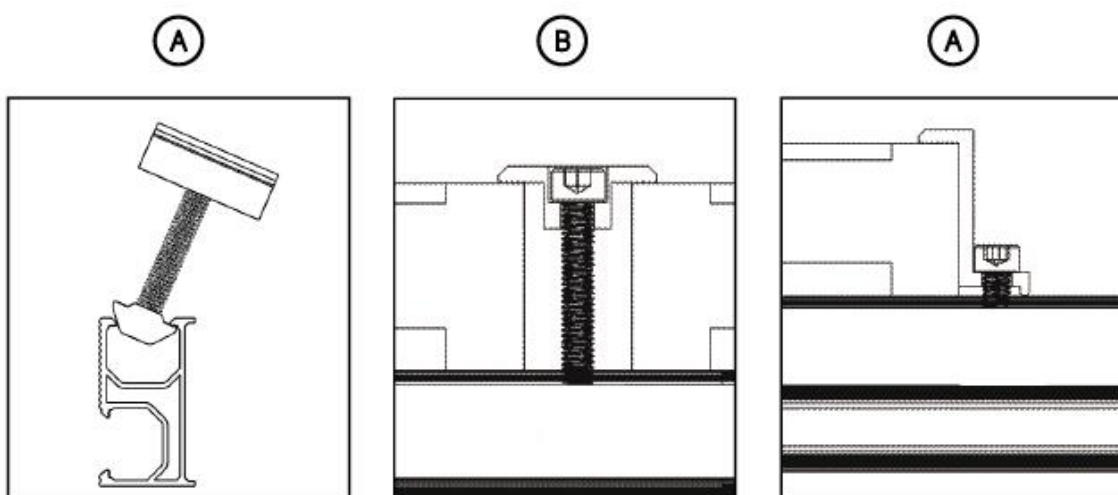
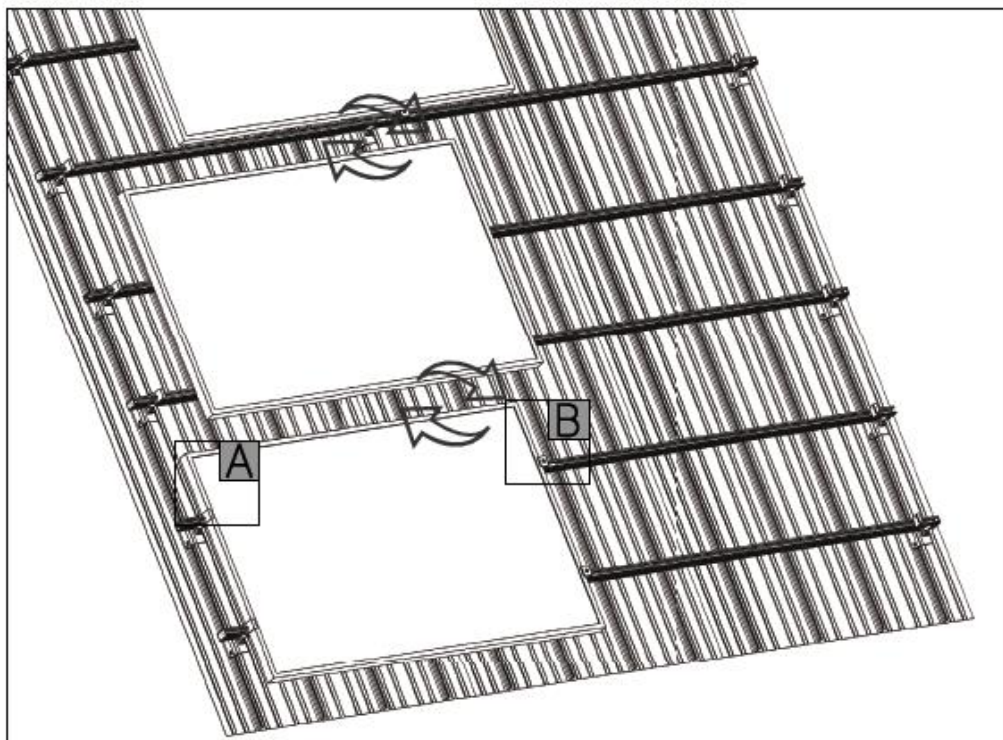
## KROK 2 Instalacja szyny montażowej



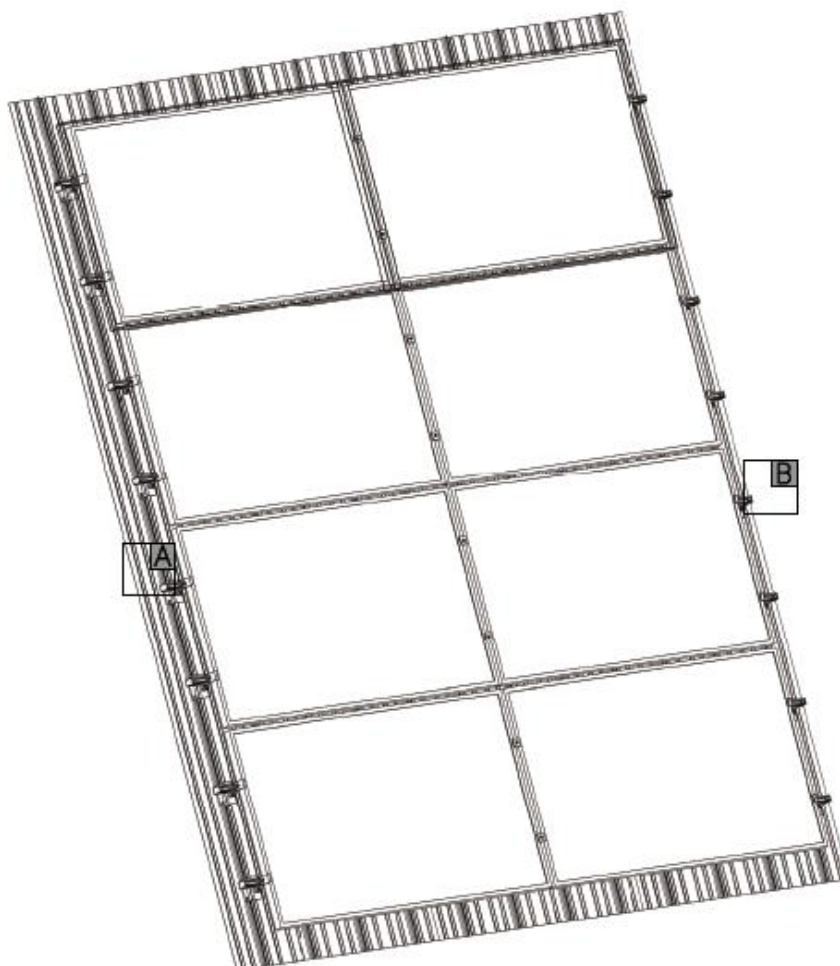
Ⓐ



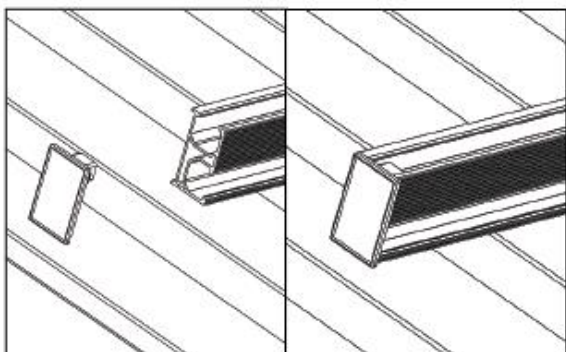
## KROK 3 Instalacja modułów fotowoltaicznych



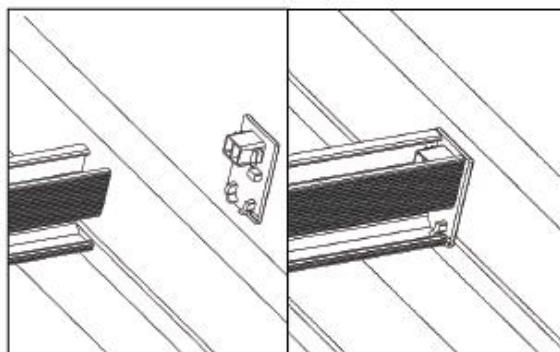
## KROK 4 Instalacja zatyczek końcowych (brak w zestawie z szynami HOP-SLR)



A



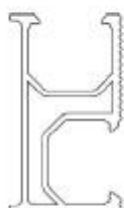
B



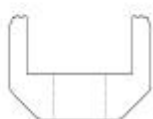


## KOMPONENTY

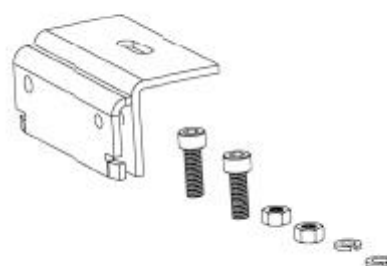
HOP-SLR



HOP-SSK

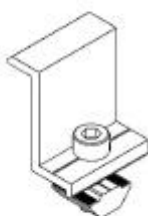


HOP-TRB-05



## KLEMY MONTAŻOWE

HOP-ECS



HOP-ICS



HOP-SRC-2



HOP-RECS-30-40



HOP-RICS-30-40

